

Серийный номер			
Дата продажи			
	Число	Месяц	Год

Гарантия 6 месяцев

Арт. 9082

Инжектор - полуавтомат восковой с цифровым управлением DING XIN

Руководство по эксплуатации



ВВЕДЕНИЕ

Перед началом эксплуатации оборудования внимательно ознакомьтесь с настоящим руководством по эксплуатации и следуйте его указаниям и рекомендациям.

Предприятие-изготовитель оставляет за собой право производить незначительные изменения в конструкции и внешнем виде оборудования без их отражения в руководстве по эксплуатации.

ОПИСАНИЕ И ОСОБЕННОСТИ ФУНКЦИОНИРОВАНИЯ

Инжектор – полуавтомат с цифровым управлением процессом DING XIN предназначен для изготовления восковых копий в технологическом процессе точного литья по выплавляемым моделям при производстве ювелирных изделий и бижутерии. Данный вид оборудования рекомендуется использовать как на крупных предприятиях, так и на среднесерийном производстве. Применение совместно с автоматическим зажимом резиновых форм (автоклампом) Арт.9391 (в комплект не входит) позволяет увеличить производительность труда, повысить качество получаемых восковок и как следствие – повышение качества получаемой готовой продукции, за счет оптимального сжатия формы, а так же за счет автоматизации процессов нагрева, вакуумирования и впрыска воска в форму.

КОМПЛЕКТАЦИЯ

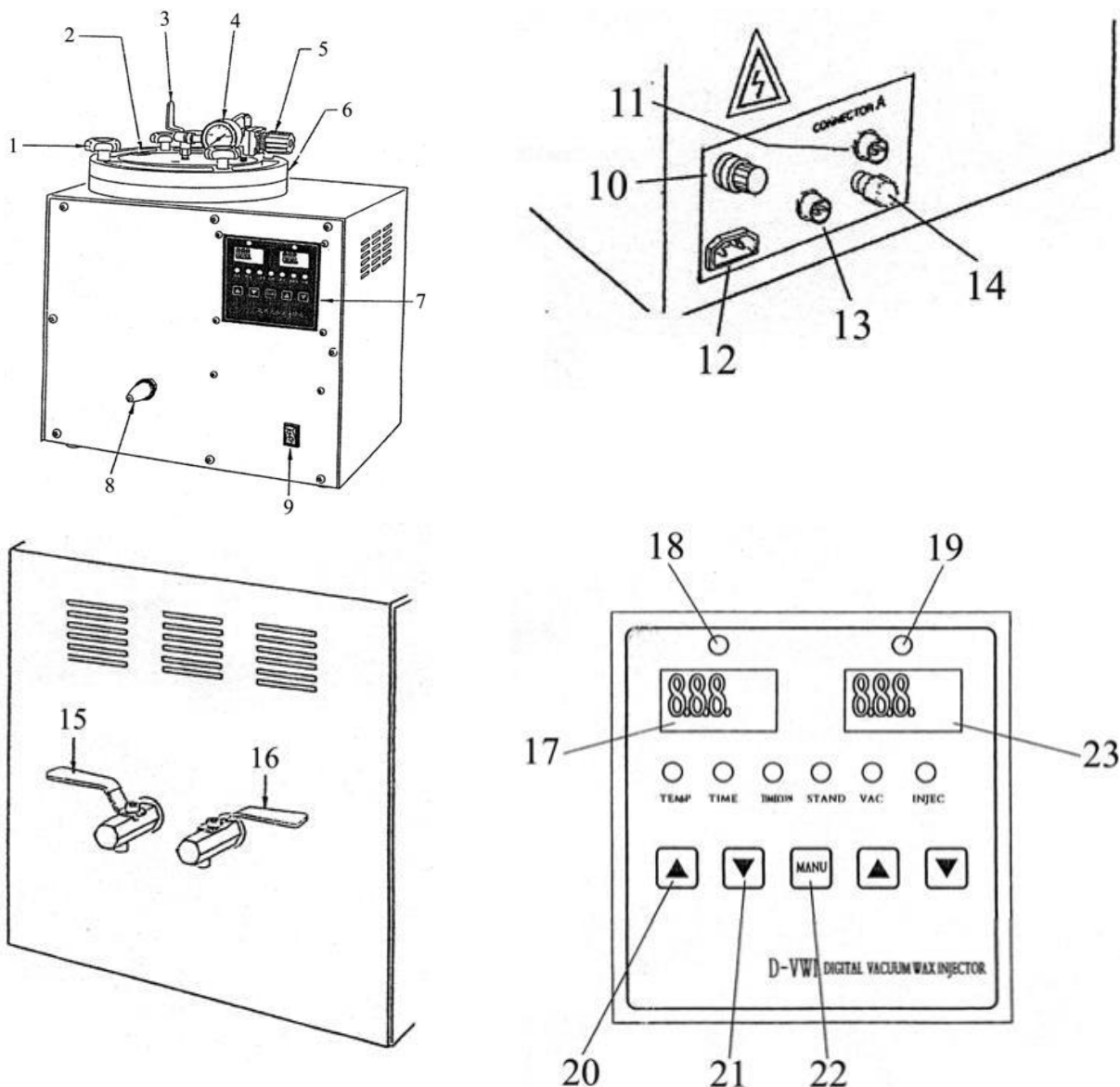
- блок управления – 1 шт.
- педаль управления – 1 шт.
- лоток для резины – 1 шт.
- педаль – 1 шт.
- сетевой шнур – 1 шт.
- предохранитель 5А (установлен в корпусе) – 1 шт.
- инструкция по эксплуатации – 1 шт.
- упаковка – 1 шт.

ТЕХНИЧЕСКИЕ ХАРАКТЕРИСТИКИ

- электропитание - 220В /6А, 50 Гц.
- мощность – 400 Вт.
- габаритные размеры - 450мм x 300мм x 450мм.
- объем бачка - 4 литра.
- тип управления процессом – цифровой.
- масса - 20 кг.
- требуемая производительность вакуумного насоса - 3м³/час.

УСТРОЙСТВО И НАЗНАЧЕНИЕ ОРГАНОВ УПРАВЛЕНИЯ УСТАНОВКИ

Конструктивно инжектор выполнен в виде автономного модуля, элементы регулировки и индикации которого представлены на рисунках:



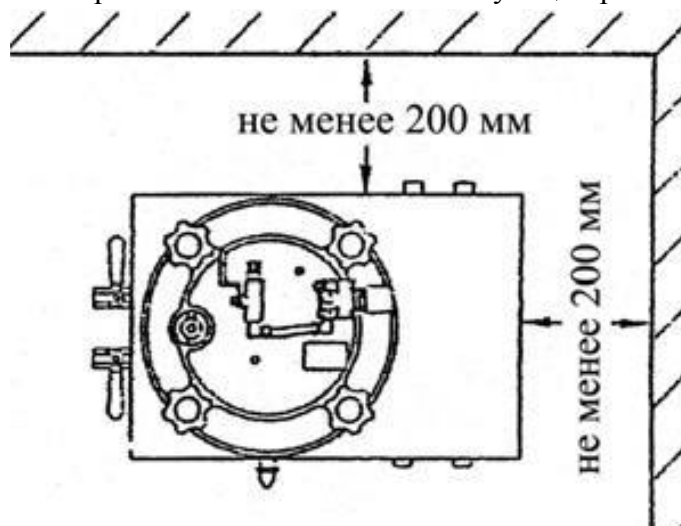
- 1 - гайка крепления крышки
- 2 - редукционный клапан
- 3 - кран открытия/закрытия вакуума
- 4 - манометр давления воздуха
- 5 - регулятор давления воздуха
- 6 - крышка с резиновой манжетой
- 7 - панель управления

- 8 - клапан впрыска воска
- 9 - выключатель электропитания
- 10 – предохранитель
- 11 - 3-х контактный разъем подключения автоклампа (дополнительная опция)
- 12 - разъем подключения электропитания
- 13 - 2-х контактный разъем подключения педали инжектора
- 14 - заземление
- 15 - кран слива воска из вакуумной камеры
- 16 - кран слива воска из восковой (основной) камеры
- 17 - температурный дисплей для восковой камеры и установки времени вакуумирования
- 18 - индикатор нагрева воска
- 19 - индикатор нагрева клапана впрыска воска
- 20 - кнопки увеличения устанавливаемых параметров: температуры (слева) и времени вакуумирования (справа)
- 21 - кнопка уменьшения устанавливаемых параметров: температуры (слева) и времени вакуумирования (справа)
- 22 - кнопка меню - «MANU»
- 23 - температурный дисплей для клапана впрыска воска и установки времени инъекции воска

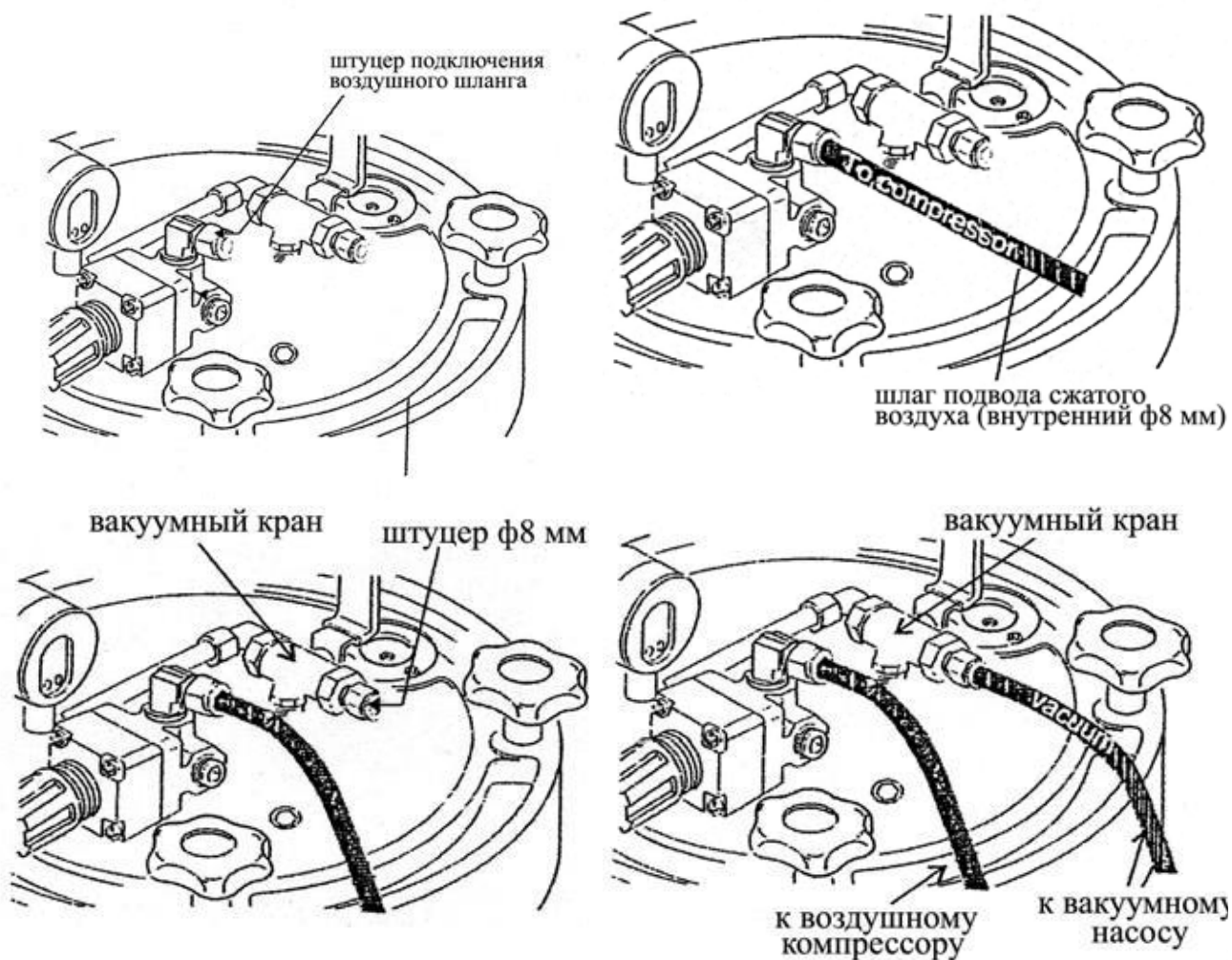
ПРИМЕНЕНИЕ ПО НАЗНАЧЕНИЮ

ПОДГОТОВКА К РАБОТЕ

1. Поместите вакуумный инжектор на ровную поверхность рабочего стола так, чтобы технологический зазор был не менее 200 мм, обеспечивающий возможность обслуживания.
2. Подключите кабель электропитания 220В в соответствующий разъем на инжекторе.



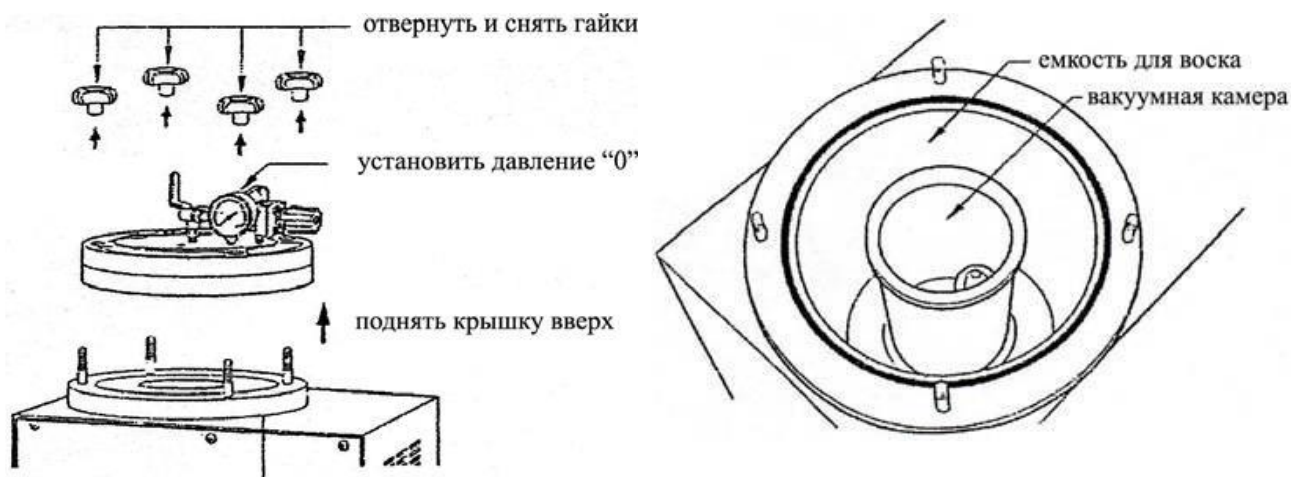
3. Подключите инжектор к воздушному компрессору при помощи пластиковой трубки с внутренним диаметром 8мм, обеспечив герметичность соединения.
4. Соедините восковой инжектор с вакуумным насосом (производительность не менее 3 л/мин) при помощи шланга с внутренним диаметром 8мм, обеспечив герметичность соединения.



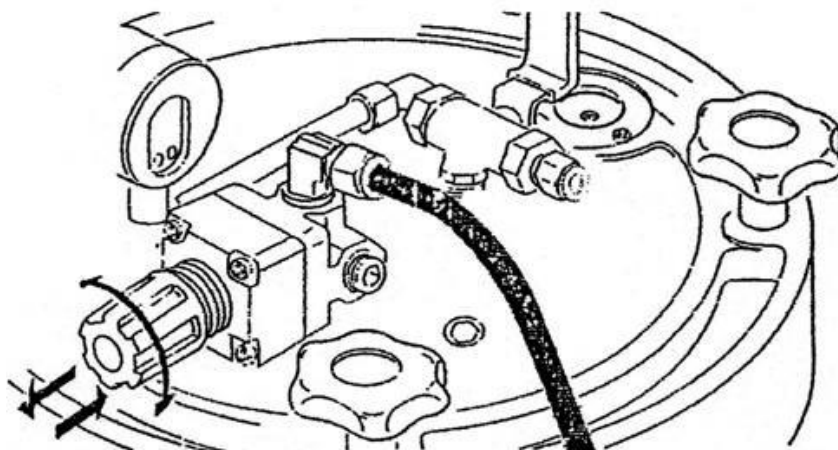
5. Подключите разъем педали к 2-х контактному разъему, расположенному на задней стенке установки. Зафиксируйте соединение гайкой, повернув ее на несколько оборотов по ходу часовой стрелки.

6. Отвинтите четыре пластиковые гайки, поднимите крышку воскового инжектора, предварительно сбросив давление воздуха в восковой камере до «0».

Воск, загружаемый в инжектор, должен быть чистым. Утечка воска из клапана впрыска свидетельствует о том, что был использован воск, загрязненный инородными частицами (остатками ветоши, используемой при очистке восковой камеры, пылью, накопленной в результате неправильного хранения воска). Во избежание загрязнения воска, очистку восковой камеры следует производить бумагой. Загрузку воска желательно производить после его фильтрации, предварительно растопив его в воскотопке.



7. Для регулировки давления в восковой камере используйте регулятор давления. Для изменения уровня давления выдвиньте ручку регулятора давления вдоль оси, установите требуемое давление, начиная с минимального значения. Показания давления контролируйте по манометру. Поворот ручки регулятора по ходу часовой стрелки увеличивает давление воздуха в восковой камере, а поворот против хода часовой стрелки - уменьшает давление. Зафиксируйте выбранное значение давления, защелкнув рукоятку регулятора вдоль его оси. Установите при помощи регулятора давление равное «0», во избежание протечки воска при испытании и регулировке инжектора.



8. Подключите инжектор к электрической сети. Температура воска отобразится на левой стороне дисплея, а температура клапана впрыска воска на правой стороне дисплея. Светящиеся индикаторы, расположенные в верхней части панели управления, свидетельствуют о нагреве воска и клапана впрыска. При достижении установленной температуры индикаторы будут мигать.

9. Установка температуры. Нажмите кнопку «MANU» и удерживайте ее в течение 3 секунд. Мигающий индикатор «TEMP» (температура) свидетельствует о вхождении в функцию программирования температуры воска (на левом дисплее) и клапана впрыска (на правом дисплее). Используя кнопки увеличения и уменьшения параметров, Вы можете увеличить или уменьшить задаваемую температуру воска (левой парой кнопок) и клапана впрыска (правой парой кнопок). Через 6 секунд, если не поступило других команд, инжектор переходит в рабочий режим нагрева.

Температура клапана впрыска воска должна быть установлена на 2-3 С ниже, чем температура

камеры для воска. Температура камеры должна быть установлена, согласно техническому описанию (паспорту) на используемый воск.

Наличие воздушных пузырьков в восковой модели свидетельствует о том, что температура клапана впрыска завышена.

10. Нажмите кнопку «**MANU**» два раза. После первого нажатия на кнопку «**MANU**», будет мигать индикатор «**TEMP**», а после второго нажатия - индикатор «**TIME**» (время). Мигающий индикатор «**TIME**» свидетельствует о вхождении в функцию программирования времени. Используя кнопки увеличения и уменьшения параметров, расположенные слева от кнопки «**MANU**», установите требуемое время вакуумирования. Используя правые кнопки увеличения и уменьшения параметров, установите время инъекции (нагнетания) воска. Через 6 секунд, если не поступило других команд, инжектор начнет работу по заданным параметрам вакуумирования и инъекции воска.

11. Включите инжектор, заполненный воском за 2-3 часа перед началом работы. Воск должен находиться в расплавленном состоянии. Во избежание засорения манометров, крана открытия и закрытия вакуума, регулятора давления воздуха максимальное заполнение воском плавильной камеры составляет 2/3 объема.

12. Установите рукоятку вакуумного крана в вертикальное положение.

13. Включите вакуумный насос и компрессор. Отрегулируйте давление воздуха поворотом рукоятки по часовой стрелке, обеспечив поднятие давления с «0» до 0,3-0,4 кг/см².

14. Убедитесь, что индикаторы нагрева воска в восковой камере и температуры клапана впрыска воска мигают, это свидетельствует о поддержании инжектором заданной температуры. Убедитесь, что воск в восковой камере находится в расплавленном состоянии. Скорость плавления воска зависит от температуры окружающей среды. Время вакуумирования и время инъекции воска, давление инъекции воска и давление воздуха в восковой камере зависят от типа восковой модели, марки воска и для каждой модели подбирается индивидуально. Быстрота подбора параметров во многом зависит от опыта оператора.

НАЧАЛО РАБОТЫ

Автоматический цикл применяется с использованием ножной педали управления.

1. Плотно прижмите резиновую пресс-форму к клапану впрыска воска.
2. Ногу расположите на педали управления. Нажмите и отпустите педаль управления. Уберите ногу с педали управления. Резиновую пресс-форму удерживайте плотно прижатой к клапану впрыска воска.
3. Начало автоматического цикла. Горит индикатор «**STAND**». Происходит откачка воздуха из резиновой пресс-формы, горит индикатор «**VAC**». Начинается заливка воска, таймер заливки воска
4. Впрыск воска закончен, загорелся индикатор «**STAND**».
5. Уберите резиновую пресс-форму для остывания восковой модели.
6. Перед началом следующего цикла плотно прижмите подготовленную резиновую пресс-форму к клапану впрыска воска. После нажатия на педаль цикл откачки воздуха и инъекции воска повторится автоматически.

ЗАВЕРШЕНИЕ РАБОТЫ

1. Остаток воска, скопившийся в вакуумной камере в процессе работы за смену, необходимо слить в емкость, открыв кран вакуумной камеры. Вакуумный кран, расположенный на крышке, должен быть переведен в горизонтальное положение. Вакуумный насос выключен.
2. Установите давление в восковой камере 1-2 кг/см².
3. При низкой температуре в помещении сливной кран вакуумной камеры можно подогреть тепловым феном, обеспечив беспрепятственный слив воска в емкость
4. После слива воска закройте сливной кран.
5. Ручку крана подачи вакуума на верхней крышке воскового инжектора переведите в вертикальное положение.
6. Поверните рукоятку регулировки давления подачи воздуха против часовой стрелки. Установите давление, равное 0 кг/см².

ТЕХНИЧЕСКОЕ ОБСЛУЖИВАНИЕ

Периодически производите слив остатков воска из восковой камеры, с целью очистки камеры и предотвращения скопления загрязнений (пыль, перегоревший воск, грязь попавшие при загрузке). Регулярная очистка предотвратит загрязнение клапанов и поможет избежать протечки воска в процессе эксплуатации.

ВОЗМОЖНЫЕ НЕИСПРАВНОСТИ И МЕТОДЫ ИХ УСТРАНЕНИЯ

При обнаружении каких-либо неисправностей следует незамедлительно обратиться в сервисный центр компании «Сапфир».

ТРАНСПОРТИРОВКА

Оборудование может транспортироваться всеми видами транспорта в упаковке, обеспечивающей его сохранность во время транспортировки соответствующим видом транспорта, с учетом требований маркировки упаковки производителя.

ОСОБЕННОСТИ ХРАНЕНИЯ

Хранить при температуре от +12°C до +28°C, в сухом месте, избегая попадания влаги и прямых солнечных лучей.

После пребывания оборудования при отрицательных температурах перед включением в сеть его необходимо выдержать в упаковке при комнатной температуре не менее 8 часов.

ПРАВИЛА УТИЛИЗАЦИИ

Утилизация оборудования и его составных частей осуществляется в соответствии с законодательством страны использования.

ГАРАНТИЙНЫЕ ОБЯЗАТЕЛЬСТВА

Изготовитель гарантирует соответствие прибора техническим требованиям, при условии соблюдения условий транспортирования, хранения и эксплуатации, изложенных в инструкции.

В течение гарантийного срока изготовитель обязуется безвозмездно устранять неисправности, возникшие не по вине потребителя. После окончания гарантийного срока изготовитель может осуществлять техническое обслуживание и ремонт прибора.

Продавец не несет какой бы то ни было ответственности ни за прямой, ни за косвенный ущерб, так или иначе связанный с использованием данного прибора не по назначению.

Гарантийные обязательства не распространяются на:

- быстроизнашивающиеся детали (щетки, шлифовально-полировальные круги, ремни, съемные соединения, фильтры, цепи, пружины, элементы крепления, тигли графитовые и керамические, а также изделия из этих материалов и стекла и др.);
- детали, срок службы которых зависит от регулярного технического обслуживания;
- расходные материалы, наконечники, педали, элементы питания, термодары, нагревательные элементы, лампы, уплотнители, прокладки подшипники, аксессуары;
- упаковку.

Гарантийные обязательства не распространяются на дефекты и повреждения, возникшие вследствие:

- неосторожного обращения с оборудованием;
- неправильного хранения оборудования;
- использования оборудования неквалифицированным персоналом;
- несанкционированной разборки и ремонта деталей и агрегатов оборудования;
- изменения конструкции оборудования;
- использования несертифицированных расходных материалов;
- несоблюдения владельцем оборудования предписанных заводом-изготовителем периодичности и регламента технического обслуживания оборудования;
- использования оборудования не по прямому назначению;
- при выработке и износе отдельных узлов оборудования, возникших по причине чрезмерного использования оборудования;
- несанкционированного изменения программного обеспечения, заводских настроек, параметров электронных блоков управления и проч.;
- проведения сервисного или технического обслуживания или ремонта третьими лицами;
- при наличии повреждений, либо преждевременного выхода из строя деталей и узлов оборудования, вызванных попаданием грязи, абразивных частиц и посторонних предметов в

- подвижные узлы оборудования;
- перевозки оборудования Клиентом и/или транспортными компаниями;
 - использования несоответствующих стандартным параметрам питающей сети, в том числе скачков напряжения;
 - обстоятельств непреодолимой силы и/или стихийных бедствий.

Гарантийный срок на запасные части, узлы, детали и агрегаты, замененные в рамках осуществления гарантийных обязательств, истекает вместе с гарантийным сроком на оборудование.

Запасные детали, замена которых производится в период гарантии на оборудование на возмездной основе, исключаются из гарантии на оборудование.

Продавец оставляет за собой право отказать в гарантийном ремонте при отсутствии на оборудовании фирменной гарантийной наклейки компании «Сапфир» с отмеченным сроком гарантии, а также ее нечитаемости.